

绝密 ★ 考试结束前

全国 2019 年 4 月高等教育自学考试

钢结构试题

课程代码:02442

请考生按规定用笔将所有试题的答案涂、写在答题纸上。

选择题部分

注意事项:

1. 答题前,考生务必将自己的考试课程名称、姓名、准考证号用黑色字迹的签字笔或钢笔填写在答题纸规定的位置上。

2. 每小题选出答案后,用 2B 铅笔把答题纸上对应题目的答案标号涂黑。如需改动,用橡皮擦干净后,再选涂其他答案标号。不能答在试题卷上。

一、单项选择题:本大题共 20 小题,每小题 2 分,共 40 分。在每小题列出的备选项中只有一项是最符合题目要求的,请将其选出。

1. 结构承载力设计表达式中 $\gamma_0(\sigma_{cd} + \sigma_{Qid} + \sum_{i=2}^n \psi_i \sigma_{Qid}) \leq f$, γ_0 是结构重要性系数,对于安全等级为一级的建筑结构,其取值为

A. $\gamma_0 = 1.2$

B. $\gamma_0 = 1.1$

C. $\gamma_0 = 1.0$

D. $\gamma_0 = 0.9$

2. 从合理和经济的观点出发,概率极限状态设计法是

A. 绝对可靠的方法

B. 落后的设计方法

C. 先进的设计方法

D. 淘汰的设计方法

3. 钢材的强度设计值 f 取为

A. f_y

B. f_u

C. f_u/γ_R

D. f_y/γ_R

4. 动力荷载作用时,防止钢材发生脆性破坏的性能指标为

A. 屈服点

B. 伸长率

C. 冲击韧性

D. 180° 冷弯

5. 引起钢材疲劳破坏的荷载为

A. 静力荷载

B. 产生拉应力的循环荷载

C. 冲击荷载

D. 产生全压应力的循环荷载

6. 普通螺栓抗剪工作时,连接构件的端距和栓距不应过小,是防止

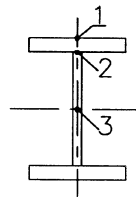
A. 螺栓杆弯曲破坏

B. 螺栓杆剪切破坏

C. 构件端部冲剪破坏

D. 板件挤压破坏

7. 焊接残余应力不影响构件的
- A. 整体稳定性 B. 静力强度
C. 刚度 D. 局部稳定性
8. 侧面角焊缝沿着焊缝长度方向的应力分布为
- A. 两边大,中间小 B. 两边小,中间大
C. 一样大 D. 无法确定
9. 确定轴心受压构件局部稳定,即板件宽厚比限值的原则是
- A. 等厚度原则 B. 等稳定原则
C. 等强度原则 D. 等刚度原则
10. 理想轴心受压构件,可能发生弯扭屈曲的截面形式为
- A. 双轴对称工字形截面 B. 单角钢截面
C. H 型钢截面 D. 箱形截面
11. 轴心受压构件的正常使用极限状态,主要是控制构件的
- A. 频率 B. 挠度
C. 回转半径 D. 长细比
12. 设计焊接工字形截面梁时,腹板布置横向加劲肋的主要目的是提高梁的
- A. 抗弯刚度 B. 抗弯强度
C. 整体稳定性 D. 局部稳定性
13. 计算直接承受动力荷载的工字形截面梁抗弯强度时,采用公式 $\sigma = \frac{M_x}{\gamma_x W_{nx}} \leq f$, 其中 γ_x 为塑性发展系数,取值为
- A. $\gamma_x = 1.2$ B. $\gamma_x = 1.15$
C. $\gamma_x = 1.05$ D. $\gamma_x = 1.0$
14. 《钢结构设计规范》中推荐使用的承重结构钢材是
- A. Q235,45 号钢,Q345 B. Q235,Q345,Q390
C. Q235,45 号钢,Q420 D. Q235,35 号钢,Q390
15. 双轴对称的工字型截面梁,截面形式如图所示,在弯矩和剪力的共同作用下,截面中弯曲正应力最大的点是
- A. 3 点 B. 2 点
C. 1 点 D. 不确定



题 15 图

16. 下列屋架中,只能与柱做成铰接的钢屋架形式为
- A. 人字形屋架 B. 三角形屋架
C. 梯形屋架 D. 平行弦屋架
17. 钢屋架下弦有节间荷载作用时,下弦杆为
- A. 压弯构件 B. 轴心受拉构件
C. 拉弯构件 D. 受弯构件
18. 普通热轧型钢檩条设计时不必计算
- A. 强度 B. 整体稳定性
C. 刚度 D. 局部稳定性

19. 为了保持钢屋架间距不变,在抽柱处需设置
 A. 托架 B. 上弦水平支撑
 C. 檩条 D. 下弦水平支撑
20. 屋架上弦承受有较大节间荷载时,上弦杆合理的截面形式是
 A. 两等边角钢组成的 T 形截面 B. 两等边角钢组成的十字形截面
 C. 两不等边角钢长边相连的 T 形截面 D. 两不等边角钢短边相连的 T 形截面

非选择题部分

注意事项:

用黑色字迹的签字笔或钢笔将答案写在答题纸上,不能答在试题卷上。

二、填空题:本大题共 10 空,每空 1 分,共 10 分。

21. 在规定的时间内,规定的条件下,完成预定功能的概率,是指结构的_____。
22. 型钢代号 I32a 中,32 表示轧制工字钢的高为 320mm,a 表示_____。
23. Q235AF 钢中的 F 表示_____。
24. 8.8 级高强螺栓是指其抗拉强度为 800MPa,屈服强度为_____ MPa。
25. 确定梁截面高度应考虑三种参考高度:由建筑净空高度确定的_____梁高;由刚度条件确定的最小梁高;由经济条件确定的经济梁高。
26. 选用焊条及焊丝型号的原则是使焊缝与主体金属强度相适应,Q235 钢选用的焊条是_____型。
27. 当梁腹板的高厚比 $\frac{h_0}{t_w} > 80\sqrt{235/f}$ 时,应在梁腹板上配置_____。
28. 在计算两端简支工字形轴压柱_____板的临界应力时,它的支承条件简化为三边简支,一边自由。
29. 在桁架平面内,弦杆的计算长度取为杆件的_____,在桁架平面外,弦杆的计算长度取屋架侧向支撑间的距离。
30. 压弯构件的失稳有弯矩作用平面内的失稳和弯矩作用平面外的失稳,弯矩作用平面内的失稳属于_____屈曲。

三、计算题:本大题共 5 小题,每小题 6 分,共 30 分。计算结果保留 1 位小数

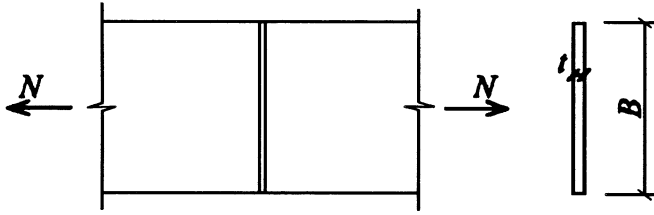
(Q235 钢材:强度设计值 $f = 215\text{N/mm}^2$, $f_v = 125\text{N/mm}^2$; Q345 钢材: $f = 310\text{N/mm}^2$, $f_v = 180\text{N/mm}^2$, 工字形截面塑性发展系数 $\gamma_x = 1.05$, 钢材弹性模量 $E = 206 \times 10^3\text{N/mm}^2$)

b 类截面轴心受压构件的稳定系数 φ

$\lambda\sqrt{\frac{f_y}{235}}$	0	1	2	3	4	5	6	7	8	9
20	0.970	0.967	0.963	0.960	0.957	0.953	0.950	0.946	0.943	0.939
30	0.936	0.932	0.929	0.925	0.922	0.918	0.914	0.910	0.906	0.903
40	0.899	0.895	0.887	0.882	0.878	0.874	0.872	0.870	0.865	0.861
50	0.856	0.852	0.847	0.842	0.838	0.833	0.828	0.823	0.818	0.813
70	0.751	0.745	0.739	0.732	0.726	0.720	0.714	0.707	0.701	0.694
100	0.555	0.549	0.542	0.536	0.529	0.523	0.517	0.511	0.505	0.499

31. 如图所示两块钢板的对接连接,试求焊接不采用引弧板和采用引弧板连接时,连接处各能承受的最大拉力 $N = ?$

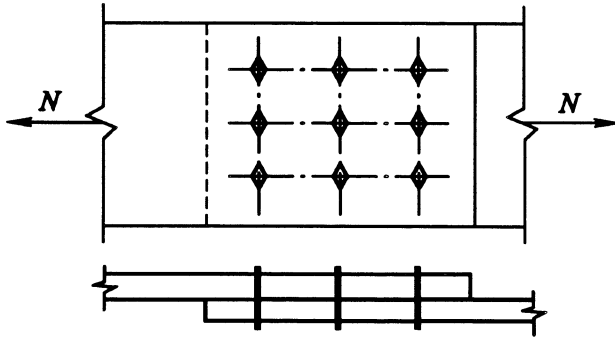
已知:截面尺寸 $B = 300\text{mm}$, $t = 10\text{mm}$, 钢材为 Q345B 级钢, E50 型焊条, 采用半自动焊, $f_t^w = 265\text{N/mm}^2$, 焊缝质量等级为三级。



题 31 图

32. 如图所示两块钢板的承压型高强度螺栓群连接,求该连接的最大承载力 $N = ?$

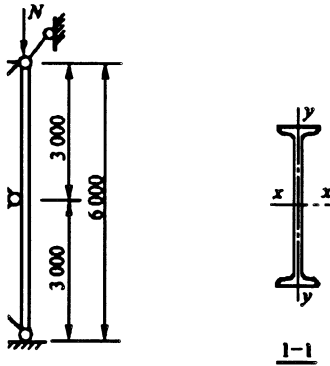
已知:两钢板截面尺寸为 $300\text{mm} \times 20\text{mm}$, 钢材为 Q235, 螺栓直径 $d = 20\text{mm}$, $f_v^b = 250\text{N/mm}^2$, $f_c^b = 470\text{N/mm}^2$ 。



题 32 图

33. 验算如图所示的两端铰接支柱的刚度和整体稳定性。

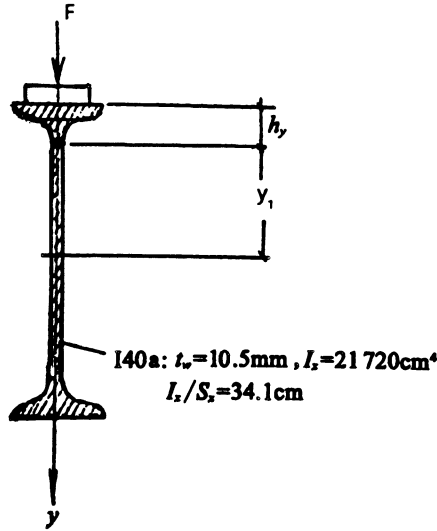
(已知:截面无孔眼削弱, 支柱的压力设计值 $N = 1200\text{kN}$ 。构件选用 I45b, 面积 $A = 111\text{cm}^2$, $i_x = 17.4\text{cm}$, $i_y = 2.83\text{cm}$, 对 x 和 y 轴都是 b 类截面。钢材为 Q235, 容许长细比 $[\lambda] = 150$ 。



题 33 图

34. 验算受集中荷载作用简支梁翼缘和腹板交接处的强度。

已知:梁上集中荷载作用处弯矩 $M_{\max} = 240\text{kNm}$, 剪力 $N_{\max} = 80\text{kN}$ 。 $y_1 = 150\text{mm}$, 钢材为 Q235, 型钢梁采用 I40a, 具体尺寸见图。



题 34 图

35. 验算焊接工字形压弯构件平面内稳定性。

已知:构件长 5m, 轴心压力设计值 $N = 10\text{kN}$, 构件两端作用数值相等并产生同向曲率的弯矩 $M_x = 5\text{kNm}$ 。选用 Q235 钢。工字钢截面面积 $A = 2500\text{mm}^2$, 截面模量 $W_{nx} = 30\text{cm}^3$, 回转半径 $i_x = 5\text{cm}$ 。

(平面内稳定验算公式: $\frac{N}{\varphi_x A} + \frac{\beta_{mx} M_x}{\gamma_x W_{1x} \left(1 - 0.8 \frac{N}{N'_{Ex}}\right)} \leq f$, 其中 $N'_{Ex} = \frac{\pi^2 EA}{1.1 \lambda_x^2}$, $\beta_{mx} = 1$)

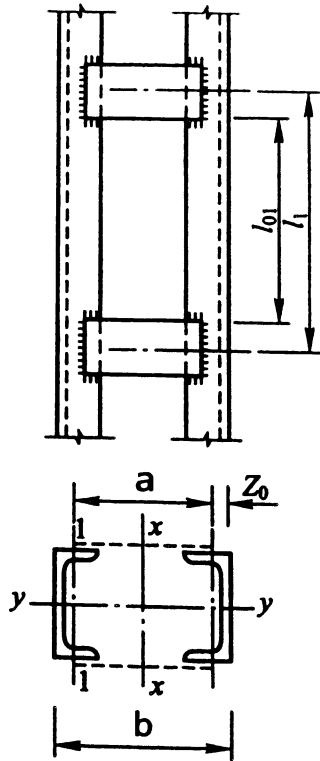
四、分析题:8 分。

36. 屋盖的支撑体系对屋盖结构的安全工作非常必要, 分析说明屋盖支撑的作用、种类及布置位置。

五、综合题:12分。

37. 验算轴心受压缀板柱的整体稳定性和分枝稳定性。

已知:钢材为 Q235,截面如图, $a = 188\text{mm}$, $b = 230\text{mm}$,柱的计算长度 $L_{ox} = L_{oy} = 6\text{m}$,轴心压力设计值为 1000kN 。型钢选用 $2[22\text{a}$,截面面积 $A = 2 \times 31.84\text{cm}^2$, $i_1 = 2.23\text{cm}$, $z_0 = 2.1\text{cm}$, $I_{x1} = 157.8\text{cm}^4$, $i_y = 12.5\text{cm}$;缀板采用 -180×8 钢板,沿着柱子高度方向两缀板中心线的距离 $l_1 = 960\text{mm}$ 。



题 37 图