

浙江省 2018 年 4 月高等教育自学考试

单片机原理及应用试题

课程代码:02358

请考生按规定用笔将所有试题的答案涂、写在答题纸上。

选择题部分

注意事项:

1. 答题前,考生务必将自己的考试课程名称、姓名、准考证号用黑色字迹的签字笔或钢笔填写在答题纸规定的位置上。
2. 每小题选出答案后,用 2B 铅笔把答题纸上对应题目的答案标号涂黑。如需改动,用橡皮擦干净后,再选涂其他答案标号。不能答在试题卷上。

一、单项选择题(本大题共 8 小题,每小题 2 分,共 16 分)

在每小题列出的四个备选项中只有一个是符合题目要求的,请将其选出并将“答题纸”的相应代码涂黑。错涂、多涂或未涂均无分。

1. 下列概念中叙述正确的是
 - A. 80C51 中共有 5 个中断源,因此在芯片上相应地有 5 个中断请求输入引脚
 - B. 特殊的存取规则使得堆栈已不是数据存储区的一部分
 - C. 可以把 PC 看成是数据存储空间的地址指针
 - D. CPU 中反映程序运行状态和运算结果特征的寄存器是 PSW
2. 对程序存储器的读操作,只能使用
 - A. MOVC 指令
 - B. PUSH 指令
 - C. MOVX 指令
 - D. MOV 指令
3. 下列有关 80C51 中断优先级控制的叙述中,错误的是
 - A. 低优先级不能中断高优先级,但高优先级能中断低优先级
 - B. 同级中断不能嵌套
 - C. 同级中断请求按时间的先后顺序响应
 - D. 同一时刻,同级的多中断请求,将形成阻塞,系统无法响应
4. 下列有关单片机程序存储器的论述中,错误的是
 - A. 用户程序保存在程序存储器中
 - B. 执行程序需要使用 MOVC 指令从程序存储器中逐条读出指令
 - C. 对于程序存储器只使用 MOVC 一种指令
 - D. 断电后程序存储器仍能保存程序

5. 在单片机系统中,1KB 表示的容量是 www.zjzikaow.org
- A. 1000 B. 1000×8 C. 1024×8 D. 1024
6. 通过串行口发送或接收数据时,在程序中应使用
- A. MOV 指令 B. MOVX 指令
C. MOVC 指令 D. SWAP 指令
7. 在下列有关串行同步通信与异步通信的比较中,错误的是
- A. 它们采用相同的数据传输方式,但采用不同的数据传输格式
B. 它们采用相同的数据传输格式,但采用不同的数据传输方式
C. 同步方式适用于大批量数据传输,而异步方式则适用于小批量数据传输
D. 同步方式对通信双方同步的要求高,实现难度大,而异步方式的要求则相对较低
8. 在测控系统中,与模拟量对应的是数字量,下列 4 对状态中不能用数字量表示的是
- A. 开与闭 B. 通与断 C. 大与小 D. 亮与灭

非选择题部分

注意事项:

用黑色字迹的签字笔或钢笔将答案写在答题纸上,不能答在试题卷上。

二、填空题(本大题共 14 小题,每空 1 分,共 27 分)

9. 十进制数 1024 转换为二进制数为 _____,转换为十六进制数为 _____。
10. 通常单片机有两种复位操作,即 _____ 和 _____。
11. 堆栈主要是为子程序调用和中断操作而设立的,因此对应有两项功能:保护 _____ 和保护 _____。
12. 在直接寻址方式中,只能使用 _____ 位二进制数作直接地址,因此其寻址对象只限于 _____。
13. 假定 $(A) = 56H$, $(R5) = 67H$ 。执行指令:
- ADD A, R5
- DA
- 后,累加器 A 的内容为 _____, CY 的内容为 _____。
14. 假定 $(A) = 50H$, $(B) = 0A0H$ 。执行指令:
- MUL AB
- 后,寄存器 B 的内容为 _____,累加器 A 的内容为 _____。
15. 单片机汇编语言共有 3 种基本结构形式,即 _____ 结构程序,分支结构程序和循环结构程序。

16. 80C51 单片机采用工作方式 0 计数时,最大的计数值是 _____;采用工作方式 0 定时时,如果晶振频率为 6MHz,则最大的定时时间为 _____。
17. 使用 8KB×8 的 RAM 芯片,用译码法扩展 64KB×8 的外部数据存储器,需要 _____ 片存储芯片,共需使用 16 条地址线,其中 _____ 条用于芯片选择。
18. 在单片机中,为实现数据的 I/O 传送,可使用 3 种控制方式,即无条件方式、_____ 方式和 _____ 方式。
19. 接口一个 25 键的行列式键盘,最少需要 _____ 条 I/O 线,接口 6 位 7 段 LED 显示器,最少需要 _____ 条 I/O 线。
20. 计算机之间的数据传输共有两种方式: _____ 传输和 _____ 传输。
21. D/A 转换器 DAC0832 与单片机的接口有 _____ 和 _____ 两种连接方式。
22. 根据你的生活经验,例举 2 个单片机应用系统:(1) _____,(2) _____。

三、简答题(本大题共 3 小题,每小题 4 分,共 12 分)

23. 51 单片机的 4 个 I/O 口在使用上有哪些分工和特点?
24. 设某异步通信接口,每帧信息格式为 10 位,当接口每秒传送 120 个字符,其波特率为多少?并求出每位代码的传送时间。
25. 单片机键盘是如何去抖动的?

四、读程序题(本大题共 4 小题,第 26、28、29 小题各 4 分,第 27 小题 5 分,共 17 分)

26. 执行以下程序段

```
MOV    SP,#3AH
MOV    A,#20H
MOV    B,#30H
PUSH  ACC
PUSH  B
POP   ACC
POP   B
```

后,A 的内容为(A)= _____,B 的内容为(B)= _____。

27. 阅读下面程序段,如果执行程序前(50H)= 12H,(51H)= 34H,(52H)= 56H,(53H)= 78H,(54H)= 9AH,(55H)= 0BCH

```
MOV    R0,#52H
MOV    R1,#55H
MOV    A,@R0
ADD   A,@R1
```

```

MOV    @R0,A
DEC    R0
DEC    R1
MOV    A,@R0
ADDC   A,@R1
MOV    @R0,A
DEC    R0
DEC    R1
MOV    A,@R0
ADDC   A,@R1
MOV    @R0,A
CLA    A
ADDC   A,#00H
MOV    R0,#20H
MOV    @R0,A

```

该程序完成的功能是_____；程序执行后，(50H) = _____，(51H) = _____，(52H) = _____，(20H) = _____。

28. 设单片机的晶振频率为 12MHz, 阅读下面程序段

```

ORG    0800H
DELAY: MOV    R7,#200    指令运行时间为 1 个机器周期
DLY1:  MOV    R6,#123    指令运行时间为 1 个机器周期
DLY2:  DJNZ   R6,DLY2    指令运行时间为 2 个机器周期
      NOP          指令运行时间为 1 个机器周期
      DJNZ   R7,DLY1    指令运行时间为 2 个机器周期
      RET          指令运行时间为 2 个机器周期

```

该程序段的功能是_____；运行该程序的时间是_____。

29. 单片机通过 8255 实现 LED 显示, 假定 8255 的 A 口地址为 8000H, B 口地址为 8001H, 则 C 口地址为 8002H, 控制寄存器地址为 8003H。如果 LED 显示程序如下, 其中以 R0 存放当前位控值, 阅读程序后回答问题。

```

DIR:   MOV    R0,#79H
      MOV    R3,#01H
      MOV    A,R3

```

LD0: MOV DPTR, #8002H www.zjzikaow.org

MOVX @DPTR, A

MOV DPTR, #8000H

MOV A, @R0

DIR0: ADD A, #0DH

MOVC A, @A+PC

DIR1: MOVX @DPTR, A

ACALL DL

INC R0

MOV A, R3

JB ACC.5, LD1

RL A

MOV R3, A

AJMP LD0

LD1: RET

DSEG: DB C0H

DB F9H

DB A4H

.....

(1) 程序中数码管的段控口地址是_____。

(2) 程序中 DSEG 中存放的是_____。

五、综合题(本大题共 3 小题,第 30 小题 8 分,第 31、32 小题各 10 分,共 28 分)

30. 内部 RAM 的 X 和 Y 单元中各存放一个带符号数,试编程实现按如下条件进行的运算,并将结果存入 Z 单元。

若 X 为正奇数, $Z = X + Y$;

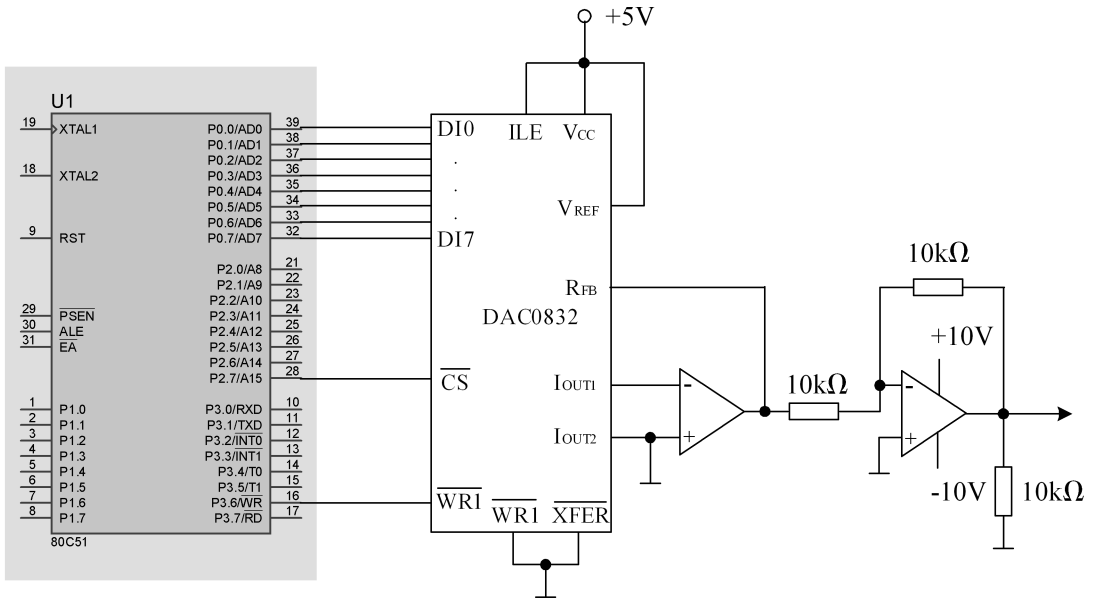
若 X 为正偶数, $Z = X \vee Y$;

若 X 为负奇数, $Z = X \wedge Y$;

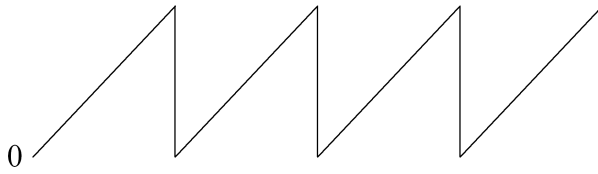
若 X 为负偶数, $Z = X \oplus Y$;

31. 已知晶振为 6MHz,使用定时器/计数器 1 在 P1.1 脚上输出周期为 500 μ s 的方波,以工作方式 0 编程实现。要求写出计算定时器初值的过程,及给出 TMOD 寄存器初始化的值。

32. 题 32(a) 图所示的是单片机波形发生器电路图。单片机的晶振频率为 12MHz，试编程使运算放大器产生锯齿波，如题 32(b) 图所示。锯齿波的周期如何计算？如何延长锯齿波的周期？



题 32(a) 图



题 32(b) 图